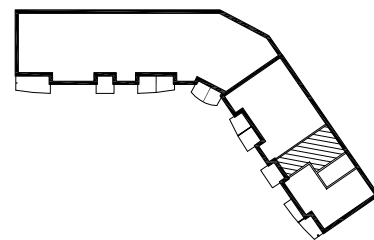
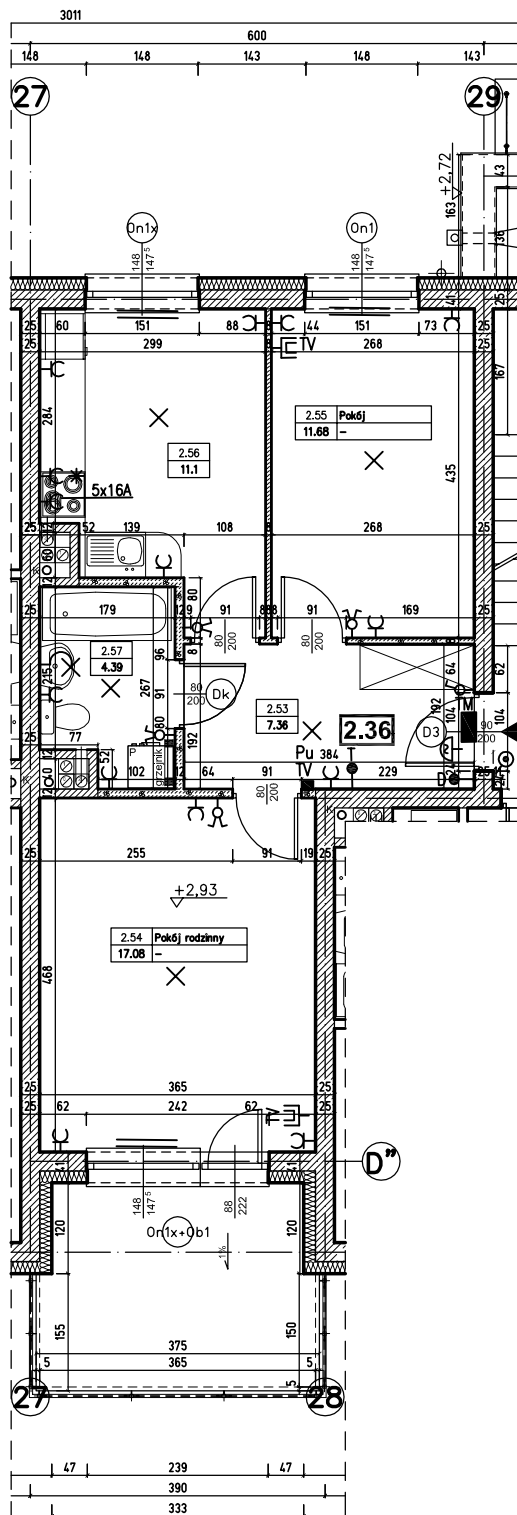


# MIESZKANIE 2.36 NA I PIĘTRZE- RZUT, skala 1:100



B I L A N S P O W I E R Z C H N I				
I PIĘTRO				
NR POM.	NAZWA POMIESZCZENIA	RODZAJ POSADZKI	POW. UŻYTKOWA	POW. UŻYTKOWA
MIESZKANIE 2.36				
2.53	Przedpokój	-	7.36	7.36
2.54	Pokój rodzinny	-	17.08	17.08
2.55	Pokój	-	11.68	11.68
2.56	Kuchnia	-	11.1	11.1
2.57	Łazienka	do wyłożenia płyt. cer.	4.39	4.39
RAZEM MIESZKANIE 2.36			51.61	51.61

## Oznaczenia:

- ściany z bloczków silikatowych kl.20MPa na zapr. cem.-wap. M10 lub systemowej klejowej
- elementy żelbetowe
- ścianki działowe z bloczków z betonu komórk. odm.700 marki 5MPa na zaprawie cem.-wap.M5 lub systemowej klejowej
- Ok piony kanalizacyjne
- (Dk) drzwi do pom.„mokrych” (Wc, łazienki) z otworami nawiewnymi lub kratką nawiewną u dołu skrzydła drzwiowego o sumarycznym przekroju 0,022m<sup>2</sup>-do wstawienia przez użytkownika
- grzejniki
- grzejniki w łazienkach
- przycisk na dzwonek do drzwi na klatce schodowej
- dzwonek 230V nad drzwiami w mieszkaniu
- TM tablica rozdzielcza mieszkaniowa- umieszczać nad drzwiami w mieszkaniu
- D instalacja domofonowa zakończona unifonem w mieszkaniu
- Pu główna puszka wzmacniająco - rozdzielcza sygnału RTV dla mieszkania
- T instalacja telefoniczna zakończona gniazdem telefonicznym w mieszkaniu
- TV instalacja RTV zakończona gniazdem RTV w mieszkaniu (gniazdo RTV w każdym pokoju)
- włącznik instalacyjny
- włącznik instalacyjny świecznikowy
- wypust oświetleniowy
- wypust oświetleniowy- kinkiet
- gniazdo wtykowe 230V; w łazienkach, Wc, przy zlewozmywakach- jako szczelne; montaż- w kuchni- na wys.100cm od posadzki, w łazienkach- 110cm od posadzki, pozostałe- 30cm od posadzki
- 5x16A gniazdo wtykowe 400V- zasilanie kucharki elektrycznej- montaż na wys. 40cm nad posadzką
- C\* dwa gniazda wtykowe (jedno dla okapu wyciągowego na wys. 230cm nad posadzką; drugie - ogólnego przeznaczenia na wys. 100cm nad posadzką).

## Uwaga:

- we wszystkich oknach (oprócz okien przy fasadach aluminiowych- (poddasze) i drzwiach balkonowych montować rolety zewnętrzne kaseta ukryta w ścianie- nad oknami wys. 16cm, nad drzwiami balkonowymi wys.20cm
- w oknach w kuchni oraz w pokoju po przeciwnej stronie mieszkania (zg. z oznaczeniem na rys. zestawienia stolarki) montować nawiewniki okienne listwowe, np. „Ventair”

jednostka projektowa



BIURO OBSŁUGI ARCHITEKTONICZNEJ  
arch. JANUSZ KOCIŃSKI  
arch. ROMAN SZUMNY

64-920 PĘA UL. KOSSAKA 110 TEL./FAX (067)2137075 ; 3512757

inwestor: Przedsiębiorstwo Budowlane „BETPOL” sp.j.  
R.Donowski, A.Wilk, J.Wysocki  
64-980 Trzcianka, ul. Piotra Skargi 57

nazwa i adres obiektu budowlanego  
Budynek mieszkalny wielorodzinny z garażami- w systemie deweloperskim, Walcz, ul. Dworcowa  
działka nr 3344/4, 3355/16, 3310/5

tytuł rysunku:

MIESZKANIE 2.36 NA I PIĘTRZE